



ПРЕДПРИЯТИЕ ПО ПРОИЗВОДСТВУ
МАШИН И ОБОРУДОВАНИЯ
"HOFFMAN" – SPÓŁKA JAWNA

УЛ. ПОЗНАНЬСКА 51
93-134 ЛОДЗЬ
ПОЛЬША

www.hoffman.com.pl
hoffman@hoffman.com.pl

ЛЕНТОЧНАЯ РАСКРОЙНАЯ МАШИНА

ХФ-200Т/750

ХФ-200Т/1100

СОДЕРЖАНИЕ

Назначение	2
Описание устройства	2
Технические параметры	3
Установка раскройной машины	4
Монтаж плиты стола	4
Присоединение к электрической сети	5
Раскрой слоя материала	6
Затачивание режущей ленты	7
Замена режущей ленты	9
Замена заточных камней	10
Чистка и смазка	12
Принадлежности и примечания	14

НАЗНАЧЕНИЕ

Раскройные машины ХФ-200Т/750 и ХФ-200Т/1100 предназначены для точного раскроя элементов одежды из различных текстильных материалов (тканей, трикотажа, тканей с покрытием и т.п.), уложенных многослойно толщиной до 200 мм. Максимальная и минимальная толщина раскраиваемого слоя зависит от вида материала.

ОПИСАНИЕ УСТРОЙСТВА

Общий вид ленточной раскройной машины с указанием ее основных элементов представлен на рис. 5

Раскройная машина является удобным в работе, высокопроизводительным устройством, обеспечивающим самую высокую точность раскроя. Она может быть использована в качестве автономного рабочего места или в технологической линии приготовления кроя. Отличается оригинальным и современным конструкционным решением, гарантирующим конкурентоспособные эксплуатационные свойства. Точное соблюдение всех правил эксплуатации гарантирует долгую и надежную работу устройства.

Раскройная машина ХФ 200Т оборудована режущей лентой, опоясывающей три одинаковых диска, покрытых резиной. Ось одного из дисков прикреплена к корпусу пружинным механизмом, натягивающим ленту. Соответствующее профилирование резины на дисках и пружинное натяжение обеспечивают тихое и стабильное движение режущей ленты.

Конструкция диска позволяет легко его заменять в случае повреждения резиновой оболочки.

От колебаний и отклонений в зоне раскроя ленту предохраняют два ограничительных устройства. Верхнее является подвижным и установлено непосредственно над раскраиваемым слоем ткани. Нижнее устройство расположено под столом и закреплено непосредственно к корпусу машины независимо от стола. Такая конструкция позволяет легко заменять плиту стола на другую с нужными габаритными размерами, либо закреплять раскройную машину к столу существующей технологической линии.

Раскройная машина ХФ 200 Т оборудована легким в работе и эффективным точильным устройством, которое позволяет затачивать новую ленту ножа, а также гарантирует хорошее качество затачивания при минимальном износе ленты.

В электрической схеме предусмотрена система микровыключателей, позволяющая автоматически отключать раскройную машину в случаях незакрытой какой-либо из крышек кожуха или ненатянутой режущей ленты. Один из микровыключателей прекращает работу раскройной машины в случае разрыва ленты ножа.

Раскройная машина ХФ 200 Т оборудована лампой, освещающей плиту стола.

Кроме того, машина снабжена специальным устройством, которое останавливает ленту после ее разрыва.

В базовую (стандартную) комплектацию машины также входит пылесосная система с трехфазным двигателем (рис. 1).

ТЕХНИЧЕСКИЕ ПАРАМЕТРЫ

Максимальная толщина раскроя		200 мм
При раскрое рыхлых материалов (синтепон, ватин) слой материала может быть увеличен до 300 мм.		
Минимальный радиус кроя		16 мм
Скорость режущей ленты		8 или 16 м/с
Размеры ленты	ХФ-200Т/750	10 X 0,45 X 3795 (±5 мм)
	ХФ-200Т/1100	10 X 0,45 X 4435 (±5 мм)
Мощность двигателя		1,3 / 1,1 кВт
Напряжение электрической сети		380 В, 50 Гц
Габаритные размеры		указаны на рис. 5
Масса раскройной машины	ХФ-200Т/750	ок.160 кг.
	ХФ-200Т/1100	ок.190 кг
Размеры стола	ХФ-200Т/1100	1800 x 2000 мм
	ХФ-200Т/750	1500 x 1800 мм
	ХФ-200Т/750	1500 x 1500 мм
Масса стола		35 – 40 кг
Размеры машины (без стола)	ХФ-200Т/750	1380x1600x800 мм
	ХФ-200Т/1100	1940x1600x800 мм

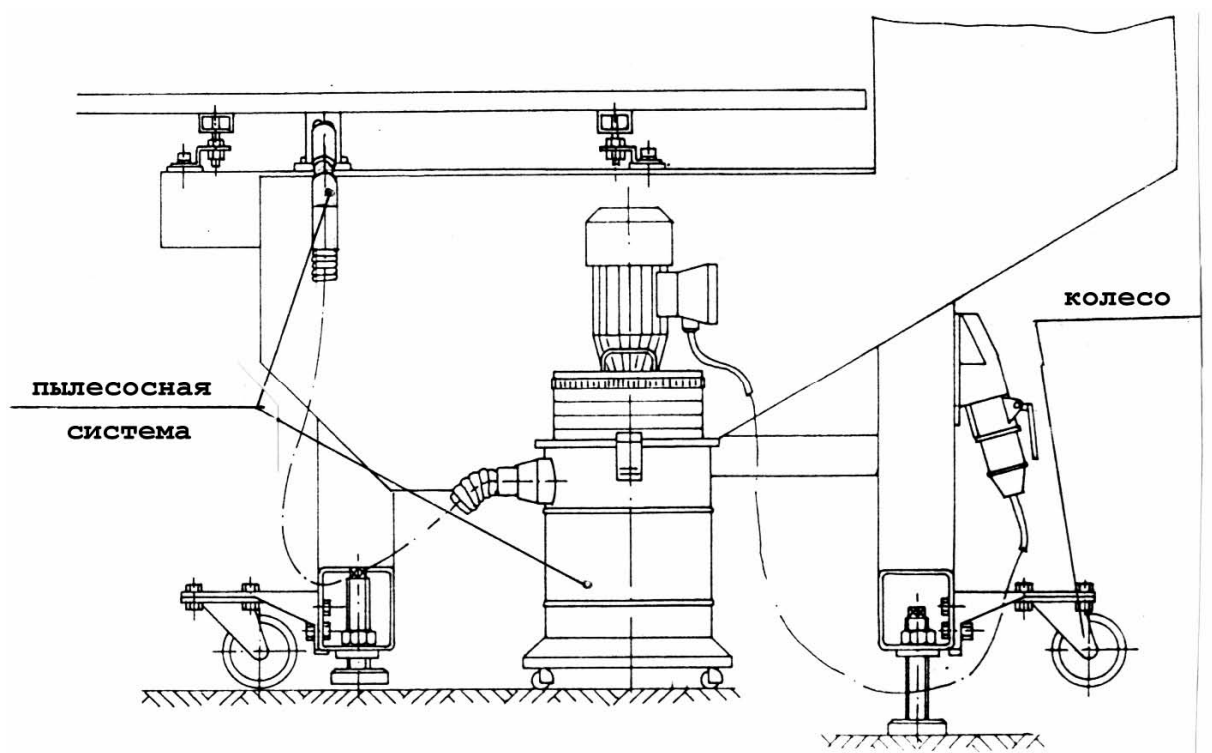


Рис. 1 Специальное оснащение

УСТАНОВКА РАСКРОЙНОЙ МАШИНЫ

Для обеспечения правильной работы раскройная машина должна быть стационарно установлена таким образом, чтобы во время работы все четыре ноги устойчиво стояли на полу. Для этого служат регулируемые стопы (15) рис.5.

Подкручивая винты в стопе (15), можно изменить высоту плиты стола до высоты стола существующей технологической линии, одновременно находя и закрепляя самое удобное положение уровня плиты. После регулировки винты заблокировать гайками (15).

ВНИМАНИЕ! При устанавливании раскройной машины нельзя использовать держатель плиты стола на раме (поз.12 рис.2 и 5).

МОНТАЖ ПЛИТЫ СТОЛА

Точность выкраивания материала зависит от строгого перпендикулярного расположения плиты стола по отношению к режущей ленте.

Регулирование производится производителем и его нельзя изменять, а в случае необходимого демонтажа плиты стола,

например для транспортировки, не трогать верхних (заблокированных от откручивания) гаек (12) рис.2 и 5

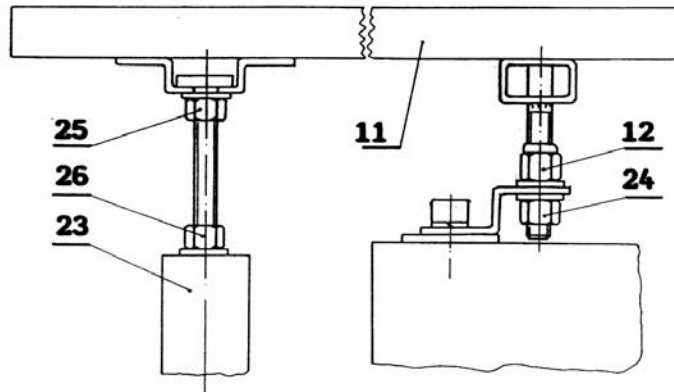


Рис. 2 Монтаж плиты стола

Если раскройная машина должна быть установлена на стол существующей технологической линии – регулировка перпендикулярного расположения плиты стола по отношению к ленте должно быть выполнено по согласованию с производителем.

После установки стола на машину надо подкрутить нижние гайки (24) рис. 2, а затем вставить ноги (23) в специальные гнезда под плитой стола и закрутить гайки (25). Покручивая ногами (23), довести до их контакта с полом и закрутить гайки (26). Гайки (24), (25) и (26) надо докручивать ключом № 19.

ПРИСОЕДИНЕНИЕ К ЭЛЕКТРИЧЕСКОЙ СЕТИ

Подключение к трехфазной электрической сети производится при помощи круглого разъема (16А). Так как раскройная машина должна быть заземлена, перед ее включением необходимо проверить сеть и разъем на наличие провода заземления. Последовательность подключения фаз в разъеме должна обеспечивать такое направление вращения двигателя, чтобы режущая лента в зоне выполнения раскроя двигалась сверху вниз.

Включение раскройной машины производится нажатием кнопки 1, а выключение – нажатием кнопки 0 (поз.9 рис.5). Включение раскройной машины сигнализируется зажиганием лампочки (8). Кнопка (10) служит для включения и выключения освещающей стол лампы.

РАСКРОЙ СЛОЯ МАТЕРИАЛА

Раскрой слоя материала показан на рисунке 3. После приготовления слоя материала к раскрою, нужно расположить его вблизи режущей ленты таким образом, чтобы линия выкраивания находилась напротив острия ленты. Затем опустить лапку (4) на поверхность слоя материала так, чтобы при его движении под лапкой не задирались верхние слои ткани, однако, зазор должен быть не более 5 мм. Вышеуказанное выполнить обеими руками т.е. правой рукой держать рукоятку верхнего ведущего устройства (6) и перемещать вниз или вверх после поворота назад левой рукой рычага блокирования верхнего ведущего устройства (3). После освобождения рычага (3) лапка автоматически устанавливается в необходимом положении.

Включить раскройную машину и начать раскрой, управляя слоем материала таким образом, чтобы пальцы рук не находились в непосредственной близости от острия ленты.

Выкраивание элементов одежды нужно выполняться так, чтобы не резать по дуге с меньшим радиусом, чем указанный выше радиус кроя (16 мм).

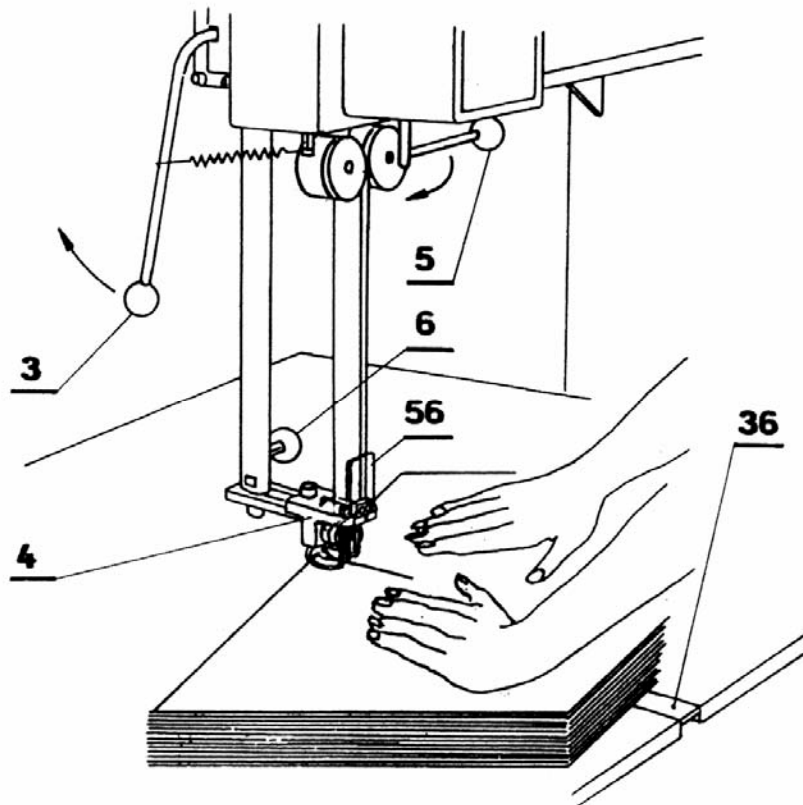


Рис. 3. Выкраивание элемента одежды.

ВНИМАНИЕ! Выкраиваемым слоем материала управлять так, чтобы обе ладони всегда находились на его поверхности (рис.3) и не опирались на стол.

Каждый раз после окончания раскроя следует выключить раскройную машину и опустить лапку в нижнее положение.

ЗАТАЧИВАНИЕ РЕЖУЩЕЙ ЛЕНТЫ

Максимальная производительность и хорошее качество раскроя достигается только при использовании острой ленты. Увеличение прикладываемых усилий при управлении слоем материала, а также сопротивления при раскрое свидетельствуют о том, что нож (лента) затупился. Для затачивания ленты нужно:

- опустить лапку (4) в нижнее положение,
- включить раскройную машину с максимальной скоростью ленты,
- медленно поворачивать рычаг управления заточным устройством (5) рис. 4 в направлении к себе до тех пор, пока заточные камни (28) не начнут затачивать ленту и в этом положении удерживать рычаг несколько десятков секунд или в случае новой ленты до тех пор, пока не появится острие
- медленно освободить рычаг (5) (он возвращается автоматически)
- эффективность затачивания проверить посредством выполнения контрольного разрезания (ткань должна резаться легко, без обрывков)
- если нужно, затачивание можно повторить

Лента считается хорошо заточенной, если она одинаково зашлифована с обеих сторон (острие симметрично).

Для того, чтобы достигнуть такого эффекта нужно, чтобы заточные камни начинали передвигаться одновременно. Если этого не происходит – необходимо регулировать расстояние между лентой и заточными камнями. Для этого нужно:

- открыть крышку верхнего кожуха (16) рис.5 и поставить ее на упор, расположенный под кожухом
- незначительно вкручивая или выкручивая винт (29) рис. 4а методом подбора, установить такое расстояние заточных камней (28), чтобы они одновременно начали вращаться при

- соприкосновении с лентой (7), приводимой в движение вручную подкручиванием одного из колес
- после регулировки винт (29) заблокировать гайкой (30).

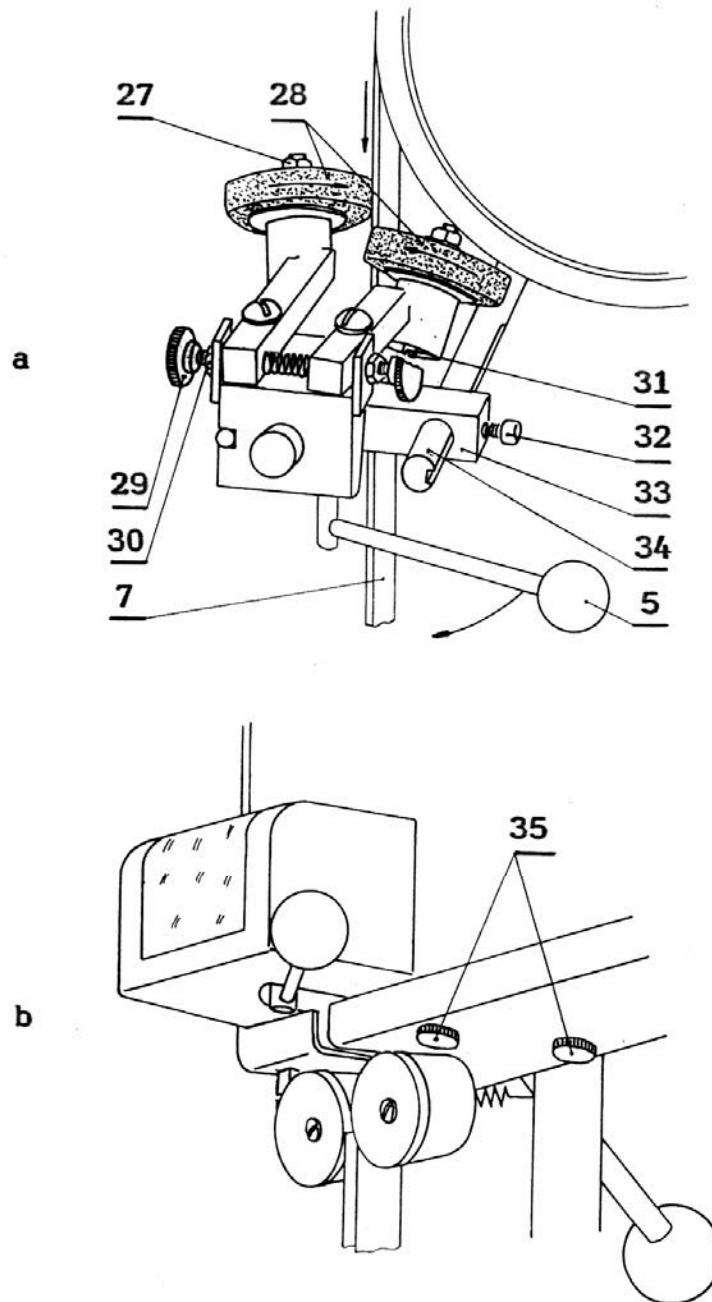


Рис. 4 Заточное устройство

Аналогично провести корректировку при изменении диаметра заточных камней путем незначительного выкручивания винта (29) (сближение заточных дисков).

При демонтаже заточного устройства с раскройной машины, например при замене заточных камней, необходимо снять его с крепежного стержня (34) рис.4 (например при замене ленты), для чего нужно освободить винт (32).

При повторном монтаже заточного устройства, нужно его установить на стержне (34) таким образом, чтобы при нахождении рычага (5) в положении справа (около кожуха раскройной машины) заточные камни находились в непосредственной близости от режущей ленты, но не соприкасались с ней. В этом положении кронштейн (33) заблокировать винтом (28).

После каждой переустановки заточного устройства надо провести пробное затачивание, чтобы проверить соприкосновение заточных камней с лентой.

ЗАМЕНА РЕЖУЩЕЙ ЛЕНТЫ

Лента заменяется в случаях:

- износа (ленту шириной 5 мм следует заменить на новую)
- появления трещины.

Большое влияние на работу раскройной машины, особенно на уровень шума, вибрацию и долгую работу ленты имеет способ пользования устройством.

Длина ленты должна быть точно выдержана (см. технические параметры). Отсюда следует, что нужно использовать только качественно изготовленную ленту.

Для этого, чтобы заменить ленту нужно:

- отключить раскройную машину от электрической сети,
- рычаг натяжения ленты (18) рис. 7 переставить в нижнее положение (ослабить натяжение ленты),
- открыть крышки кожухов раскройной машины в следующей последовательности: верхняя (16), нижняя (14) и средняя (17) - рис. 1,
- снять заточное устройство,
- снять искровую защиту под заточным устройством,
- вынуть планку (36) из плиты стола, защиту (56) рис. 3, правую ногу (23) рис. 5, а также (если есть) шланг (57) пылесосной системы рис. 6,
- снять ленту и установить новую на ведущие колеса,
- переставить рычаг (18) (натянуть ленту),

- вручную выполнить несколько оборотов колеса в направлении рабочего продвижения ленты, чтобы она заняла правильное положение на колесах,
- вышеуказанную последовательность действий для снятия ленты осуществить в обратном порядке.

Перед включением раскройной машины нужно еще отрегулировать зазоры в верхнем и нижнем ограничительных устройствах.

Для того, чтобы установить зазор в верхнем ограничительном устройстве (рис. 6а) надо:

- ключом № 7 ослабить гайку (40), придерживая одновременно цилиндр (43) ключом № 19 в выемке (42),
- передвинуть кронштейн (41) по отношению к цилиндру (43) так, чтобы установить зазор 0,5 - 1 мм между задней частью ленты и задним подшипником
- закрутить гайку (40),
- ровный зазор между лентой и боковыми ведущими подшипниками (37) и (38) можно установить после ослабления винта (44), перемещая лапку (4) по отношению к кронштейну (41). После регулировки зазора докрутить винт (44).

Зазор в нижнем ограничительном устройстве (рис. 6б) устанавливается в следующей последовательности:

- открутить два винта (45) и снять крышку (46),
- ключом №19 ослабить гайку (48) и, осторожно покручивая винтом (47) при помощи ключа № 17 установить зазор 0,5-1мм между задней частью ленты и подшипником (50),
- докрутить гайку (48),
- установить и докрутить крышку (46).

ЗАМЕНА ЗАТОЧНЫХ КАМНЕЙ

В результате эксплуатации заточного устройства, заточные камни изнашиваются. При неровной поверхности камня, а также малой эффективности затачивания, необходимо заменить заточные камни.

С этой целью (см. рис. 4а) следует:

- снять заточное устройство с раскройной машины,

- после того, как отверткой, которая находится в оси с насечкой (31), заблокируется ось круга, открутить гайку (23),
- снять старые камни и поставить новые,
- закрутить гайку (27),
- закрепить заточное устройство на стержне (31),
- сделать пробное затачивание и по возможности отрегулировать расстояние между камнями и лентой, описанное в главе "Затачивание режущей ленты".

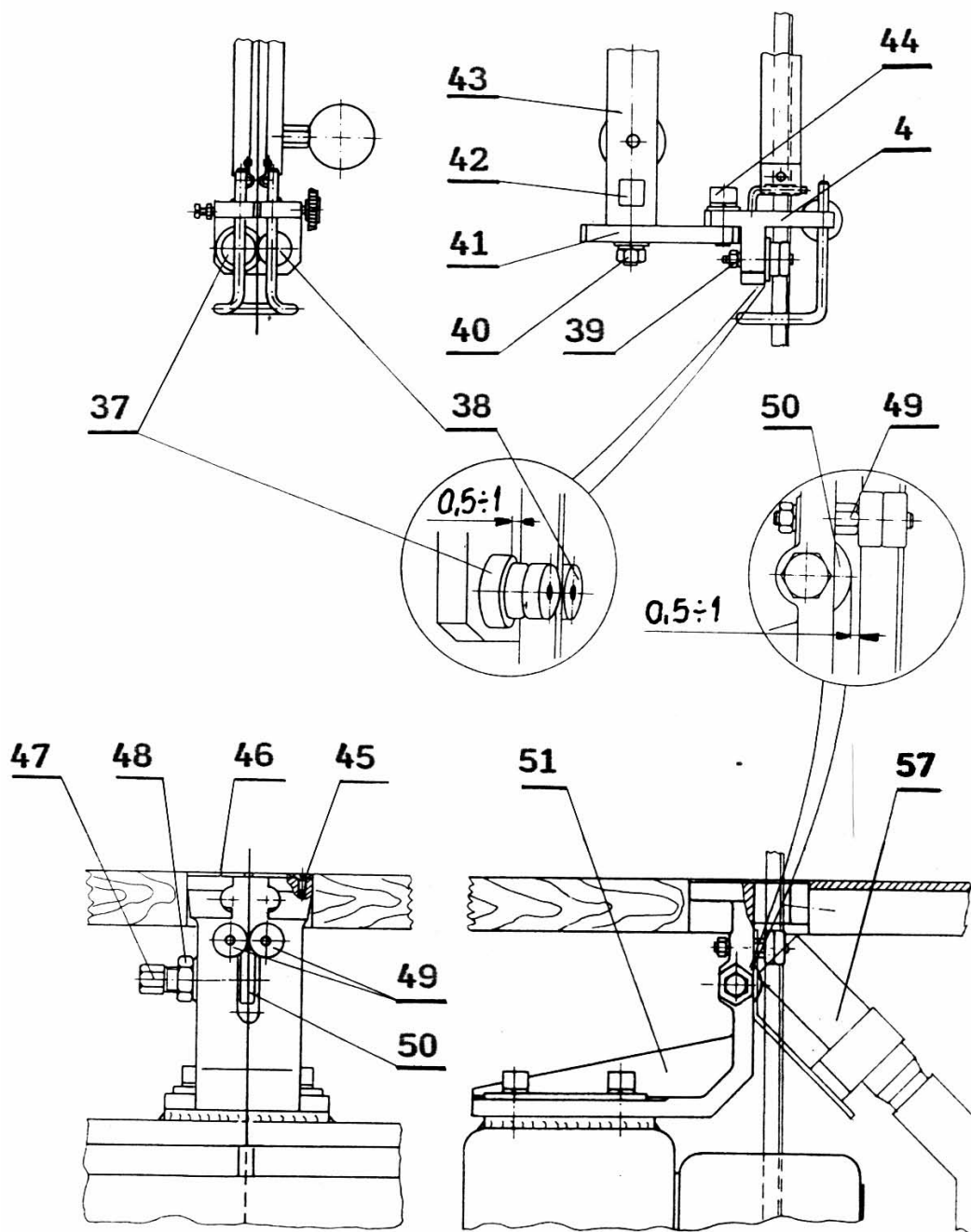


Рис. 6 Системы ограничительных устройств
а - верхнее ограничительное устройство
б - нижнее ограничительное устройство

ЧИСТКА И СМАЗКА

Для того, чтобы раскройная машина находилась в хорошем техническом состоянии, ее необходимо периодически чистить и смазывать.

Чистка раскройной машины включает следующее:

- по крайней мере один раз в день чистить зазор в нижнем ведущем устройстве (рис. 4б),
- периодически в зависимости от интенсивности работы чистить пластинки под заточным устройством, а также кожу заточного устройства,
- регулярно проверять и чистить резину на дисках от остатков тканей и грязи, жирные загрязнения мыть очищенным бензином.

Смазка раскройной машины показана на рис. 7. Она состоит в том, что масленкой вносится несколько капель масла, используемого для швейных машин, на поверхности:

- двух направляющих натяжной системы (стрелка А),
- цилиндра верхнего ограничительного устройства ленты (стрелка Б).

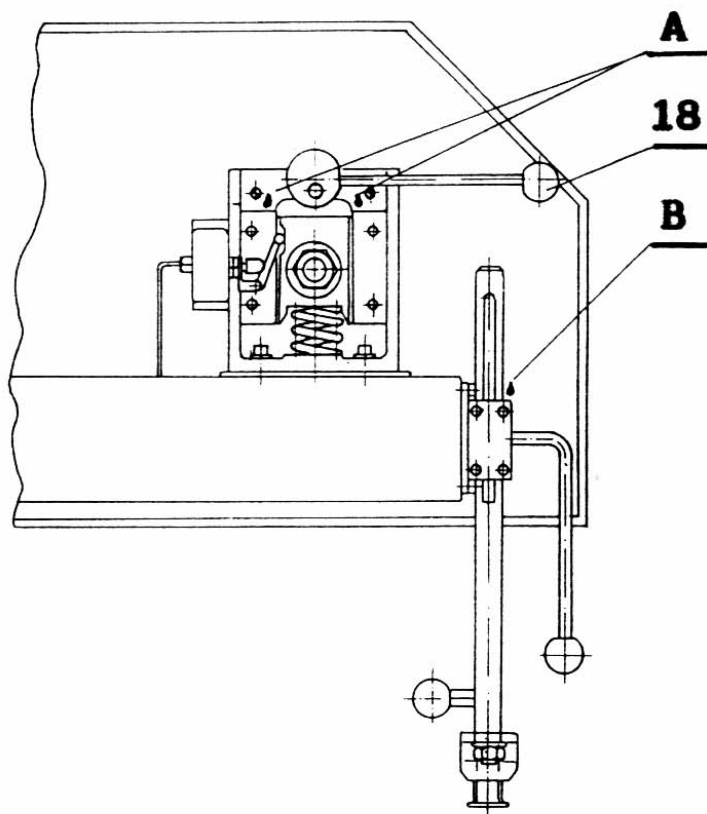


Рис. 7 Смазка раскройной машины

Во время периодических проверок машины, а также во время замены ленты надо проверить состояние опорных поверхностей на дисках ведущих ленту. Если имеет место неравномерный износ поверхностей или значительное сопротивление при вращении подшипников, надо заменить на новые:

- в верхнем ограничительном устройстве (рис. 6а) комплектные оси с подшипниками,
- в нижнем ограничительном устройстве (рис. 6б) опорный подшипник с винтом (47) и, возможно, комплектные оси с боковыми подшипниками.

В случае замены оси с подшипниками в верхнем ограничительном устройстве надо:

- снять ленту,
- с помощью ключа №8 открутить гайки (39),
- снять оси (37) и (38) и заменить на новые,
- докрутить гайки (39),
- после установки ленты отрегулировать зазор описанным выше образом.

В случае замены подшипников в нижнем ограничительном устройстве надо:

- снять ленту,
- открутить винты (45) и снять крышку (46),
- ослабить гайку (48) и открутить винт (47) ключом №17, что позволит снять подшипник (50) с винта,
- открутить винт (17) и заменить на новый,
- установить гайку на новый винт и предварительно вкрутить в корпус,
- Установить новый подшипник в отверстие корпуса (51) и, вкручивая винт (47) до сопротивления и таким образом установить подшипник на конец винта,
- установить ленту,
- немного открутить винт (47) и установить зазор 0,5 - 1 мм описанным выше способом,
- докрутить гайку (48).

В случае замены боковых подшипников (49) в нижнем ограничительном устройстве надо:

- открутить гайки (52) ключом № 8,
- заменить комплектные оси с подшипниками на новые,
- закрутить гайки (52),
- установить и прикрутить крышку (46),
- установить ленту и проверить соответствующее положение подшипников

Дополнительное оснащение:

1. Режущая лента	1 шт.
2. Заточные камни	2 шт.
3. Пылесосная система	1 шт.

По заказу:

- воздушная подушка,
- плавное регулирование скорости ленты (4-20 м/сек).

ПРИМЕЧАНИЯ

- Производитель имеет право использовать другие технические параметры,
- Консервационные и другие ремонтные работы можно осуществлять только после отключения машины от электрической сети,
- Запрещается проводить ремонтные работы, чистку либо регулировку во время рабочего режима машины,
- Необходимо соблюдать особое внимание при манипулировании руками вблизи режущей ленты,
- Во время гарантийного срока запрещается осуществлять демонтаж соединителей и регулировку элементов, кроме перечисленных в инструкции по обслуживанию,
- После завершения работы, необходимо отключить ее от электрической сети.

**ЖЕЛАЕМ УСПЕХОВ И БЕЗАВАРИЙНОГО
ПОЛЬЗОВАНИЯ МАШИНАМИ
ХФ-200Т/750 И ХФ 200Т/1100**

**Приложение к инструкции по эксплуатации
ленточной машины ХФ200Т/750 и ХФ200Т/1100
с плавным регулированием скорости ленты
и с воздушной подушкой**

Ленточные раскройные машины ХФ200Т/750 и ХФ200Т/1100 могут быть оснащены столом с воздушной подушкой

ХФ200Т/750 стол 1500 х 1500 мм

 стол 1800 х 1500 мм

ХФ200Т/1100 стол 1800 х 2000 мм

Воздушная подушка облегчает движение слоя материала в процессе раскроя. В случае работы с материалом, который пропускает воздух, под первым слоем материала необходимо поместить лист бумаги - это гарантирует высокую производительность устройства.

МОНТАЖ

Ленточные раскройные машины ХФ200Т/750 и ХФ200Т/1100 предназначенные для работы со столом с воздушной подушкой оснащены добавочной системой управления, в которой находятся

- кнопка СТАРТ (зеленая) и СТОП (красная) (62) на пульте управления (рис.8).
- двигатель и вентилятор (63) (рис.9).
- провод
- элементы автоматического управления в электрическом шкафу (53)

Монтаж стола происходит следующим образом:

- установить стол на раскройной машине (рис.9).
- привинтить стол винтами (64)
- подключить трубу (65) к столу и обжать ее хомутом (66) (рис.9)
- установить ноги (67)

ЭКСПЛУАТАЦИЯ

Включение и выключение воздушной подушки происходит с помощью кнопок СТАРТ и СТОП, которые находятся на пульте управления; кнопки могут работать только после включения ГЛАВНОГО ВКЛЮЧАТЕЛЯ/ВЫКЛЮЧАТЕЛЯ (54) (рис.8 и рис.9).

ВНИМАНИЕ!

Надо время от времени проверять проходимость впускного отверстия (68) (рис. 9) - если нужно, очистить его. Чтобы очистить поверхность стола, надо **включить** воздушную подушку.

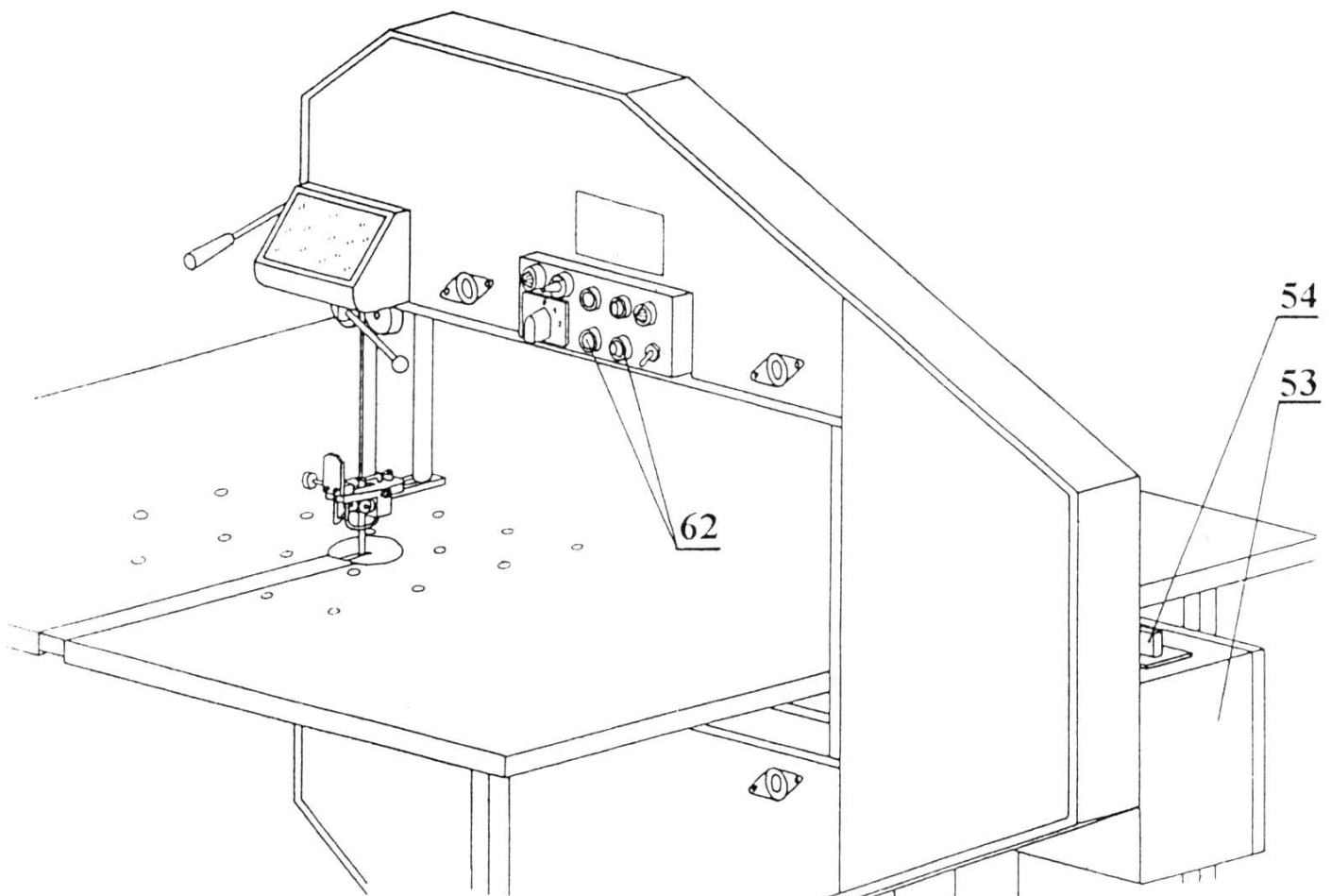


Рис. 8

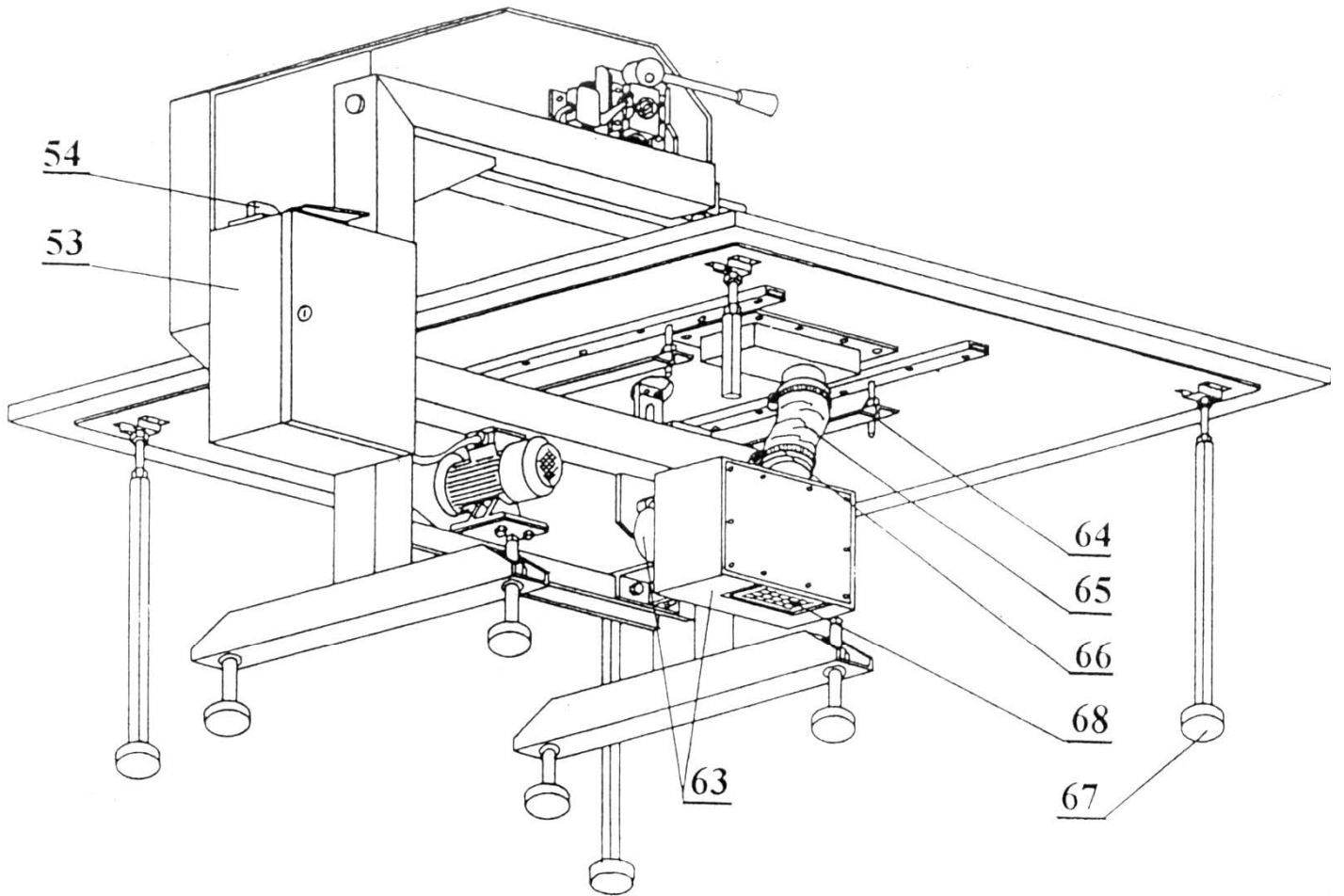


Рис. 9

Opis oznaczeń na schemacie zasadniczym
i połączeń wewnętrznych.

Lp	Symbol Na Schemacie	N a z w a	Ilość szt.	T y p
1.	M1	Silnik napędu taśmy P=1.5kW,3x220V,n=2800 obr/min	1	Sg 90-S2F
2.	M2	Silnik napędu wentylatora silnika M1, P=60W,230V,50Hz	1	SEKg56-4A1
3.	M3	Silnik odkurzacza P=0.37kW,220V,50Hz, n=2850 obr/min.	1	SEMkG 71-2B2
4.	M4	Silnik poduszki powietrznej P=0.25kW, 220Hz, n=2800 obr/min	1	SEMkG 63-2C2
5.	Q1	Wyłącznik nadprądowy S191 C-6	1	S191 C-6
6.	Q2	Wyłącznik nadprądowy S191 C-1	1	S191 C-1
7.	Q3	Wyłącznik nadprądowy S191 C-3	1	S191 C-3
8.	Q4	Wyłącznik nadprądowy S191 C-2	1	S191 C-2
9.	Q5	Wyłącznik nadprądowy S192 D-10	1	S191 D-10
10.	Q6	Łącznik krzywkowy ŁK15,2-segmentowy Wg diagramu na rys. nr 1, zatablicowy	1	ŁK15
11.	Q7	Łącznik krzywkowy zatablicowy ŁK15/1-821		ŁK15/1-821
12.	S1-S4	Łącznik miniaturowy w obudowie 10A;380V	4	MPO 5
13.	FL	Falownik Hitachi L100-011 NFE max 5A	1	L100-015 NFE
14.	P	Potencjometr 2kΩ, 2W	1	
15.	H1 i H4	Lampka sygnalizacyjna 220 V	2	FT22-Lg-220
16.	KM1-KM3	Stycznik powietrzny LSO7,16A,220V (ELE- STER)	3	LS 07
17.	S21 i S31	Przycisk sterowniczy start, zielony, podświetlony	2	FT22-KLz-10
18.	S22 i S32	Przycisk sterowniczy	2	FT22-Wc-10
19.	FA1	Bezpiecznik rurowy 1A	1	
20.	SO	Wyłącznik 250V,10A	1	
21.	TO	Transformator 220V/12V,50W	1	50H2065T
22.	E	Lampa oświetleniowa halogenowa 35W/12V	1	
23.	G2	Gniazdko wtyczkowe 10A,220V,hermetyczne	1	

Электрическая система раскройной машины HF-200TF/750 и HF-200TF/1100

Эти машины снабжены однофазным вариатором HITACHI L100 - 015 NFE, позволяющим плавно регулировать скорость вращения главного двигателя.

По желанию клиента раскройные машины можно снабдить:

- пылесосной системой,
- стол с воздушной подушкой.

Оба эти устройства, управляемые с пульта машины, имеют отдельные электрические системы и работают независимо друг от друга.

Эксплуатация

Чтобы включить раскройную машину, надо:

- 1) Подключить машину к однофазной электрической сети;
- 2) Выключатель (54) (рис. 10) установить в позиции "1" (на пульте управления засветится сигнальная лампочка (8 рис. 10));
- 3) Лапку (4 рис. 5) установить в крайне нижнем положении;
- 4) Выключателем (58 рис. 10) на пульте управления включить:
 - питание вариатора (позиция "1"),
 - двигатель машины (позиция "2"),
- 5) Потенциометром (59) на пульте управления раскройной машины установить соответствующую (в зависимости от типа материала) скорость режущей ленты (от 4 м/сек до 20 м/сек). Один оборот потенциометра меняет скорость ленты на 1,6 м/сек;
- 6) Начать раскрой.

Выключать машину надо в обратной последовательности.

Во время эксплуатации может случиться так называемая блокада вариатора скорости, о чем сигнализирует лампочка (60 рис. 10).

Чтобы устранить блокаду, надо:

- выключить двигатель (переключить выключатель (58) с позиции "2" на "1");
- открыть ключом электрический шкаф (53 рис. 10);
- нажать и придержать (около 1 сек.) кнопку "STOP RESET" на пульте вариатора (лампочка (60) должна погаснуть).

Кнопками (61 рис. 9) включается (зеленой) и выключается (красной) пылесосная система.

Кнопками (62 рис. 9) включается (зеленой) и выключается (красной) воздушная подушка.

ВНИМАНИЕ!

Информация, касающаяся эксплуатации вариатора (программирование и т.п.) описаны в инструкции по обслуживанию вариатора HITACHI L100.

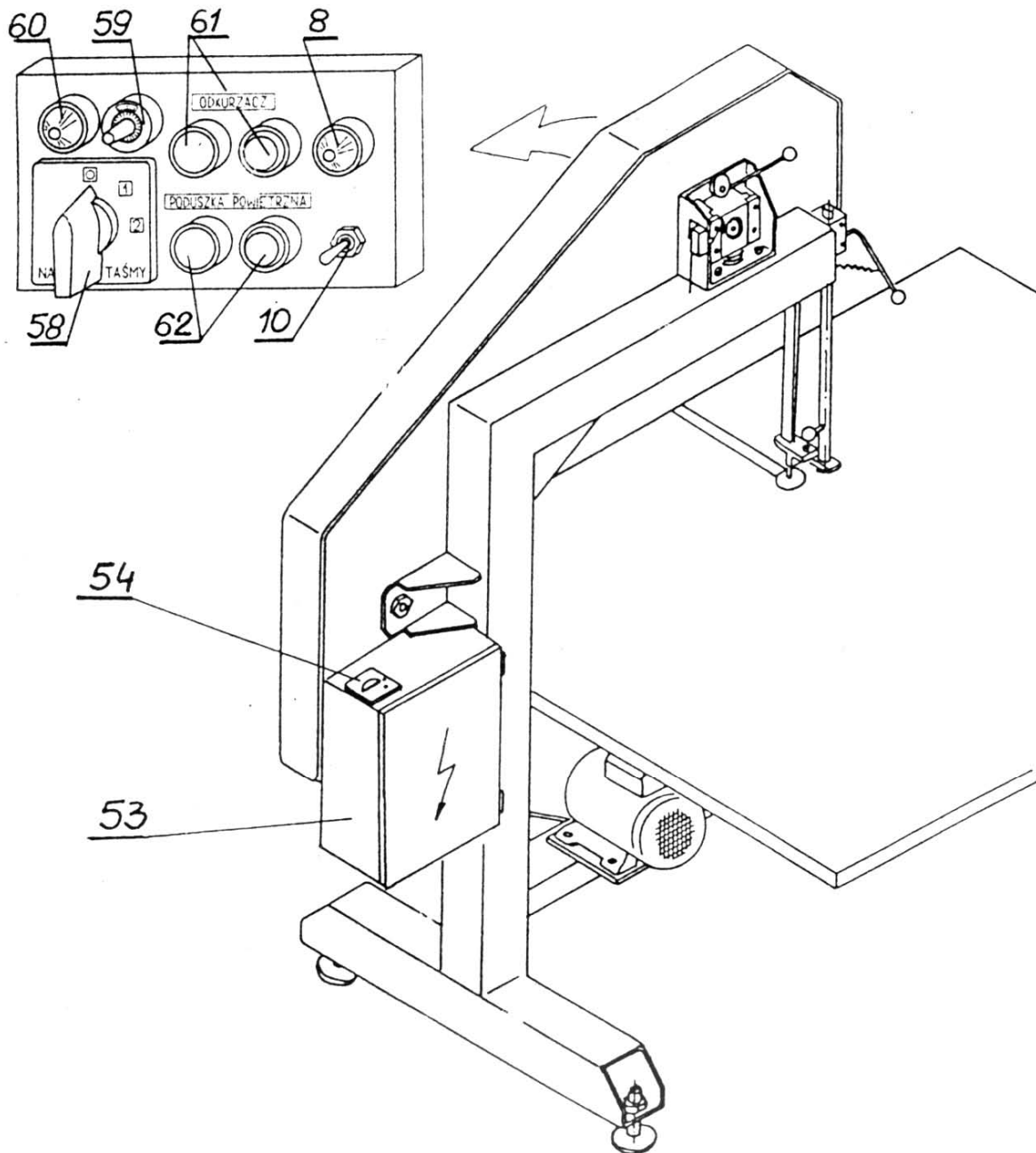
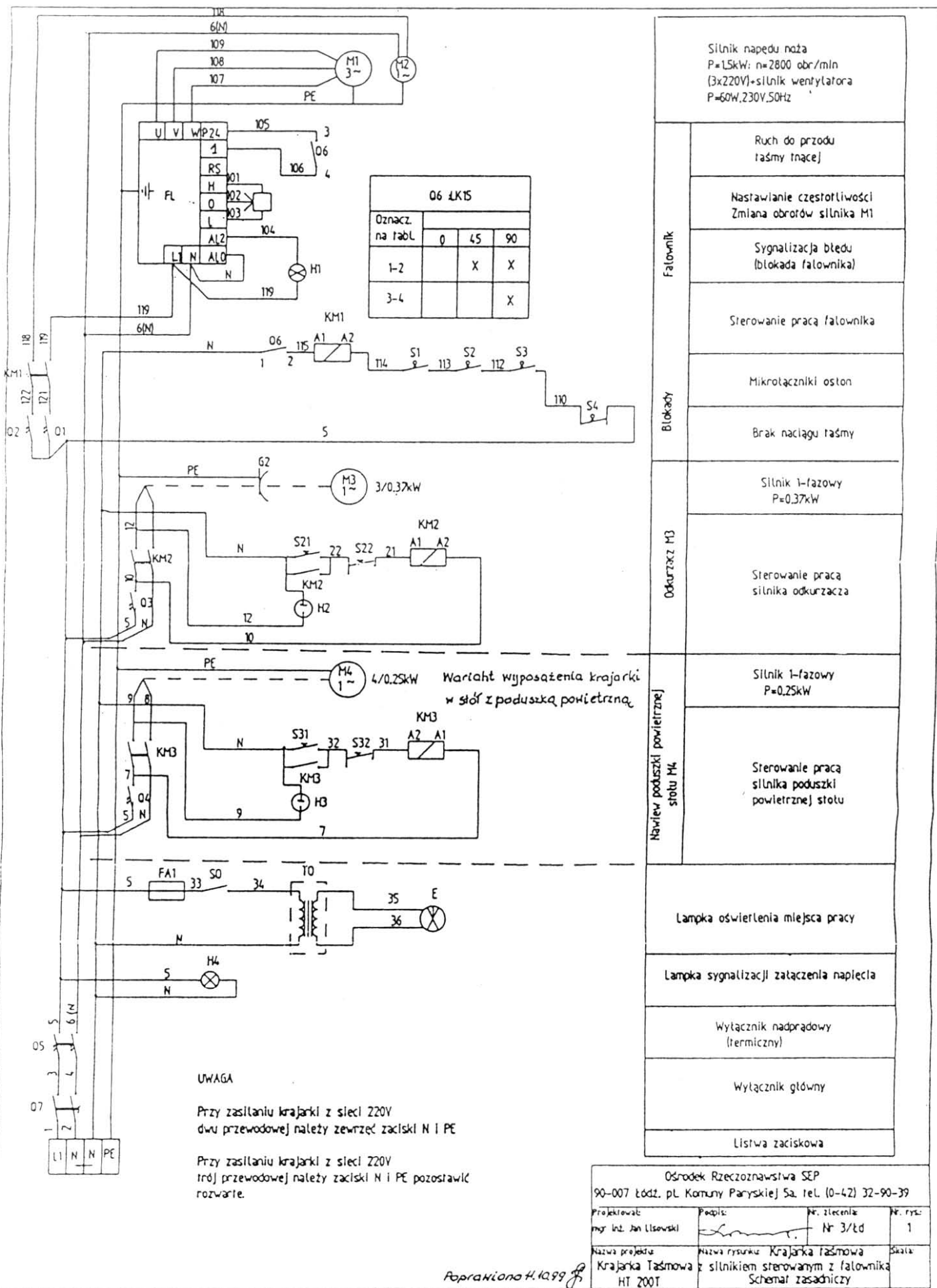


Рис. 10



Silnik napędu noża
 P=15kW; n=2800 obr/min
 (3x220V)+silnik wentylatora
 P=60W, 230V, 50Hz

Falownik	Ruch do przodu taśmy tnącej
	Nastawianie częstotliwości Zmiana obrotów silnika M1
	Sygnalizacja błędu (blokada falownika)
	Sterowanie pracą falownika
Blokada	Mikrołączniki oston
	Brak naciągu taśmy
	Silnik 1-fazowy P=0,37kW
Odkurzacz M3	Sterowanie pracą silnika odkurzacza
	Silnik 1-fazowy P=0,25kW
Nawiew poduszki powietrznej stołu M4	Sterowanie pracą silnika poduszki powietrznej stołu
	Lampka oświetlenia miejsca pracy
	Lampka sygnalizacji zatkania napiecia
	Wyłącznik nadprądowy (termiczny)
	Wyłącznik główny
	Listwa zaciskowa

UWAGA
 Przy zasilaniu krajarki z sieci 220V dwu-przewodowej należy zewrzeć zaciski N i PE
 Przy zasilaniu krajarki z sieci 220V trój-przewodowej należy zaciski N i PE pozostawić rozwarne.

Ośrodek Rzeczoznawstwa SEP			
90-007 Łódź, pl. Komuny Paryskiej 5a, tel. (0-42) 32-90-39			
Projekował: mgr inż. Jan Lisowski	Podpis:	Nr. zlecenia: Nr 3/td	Nr. rys.: 1
Nazwa projektu: Krajarka taśmowa z silnikiem sterowanym z falownika HT 200T	Nazwa rysunku: Krajarka taśmowa z silnikiem sterowanym z falownika Schemat zasadniczy	Skala:	

Poprawiono 4.10.99